



BLX

Wireless System

Online user guide for Shure BLX wireless system.
Version: 4 (2019-H)

Table of Contents

BLXWireless System	3	Comment obtenir une bonne qualité sonore	12
		Placement correct du microphone	12
		Port du microphone sur casque	12
CONSIGNES DE SÉCURITÉ IMPORTANTES	3	Réglage du gain	13
Composants des systèmes	4	BLX1	13
Guide de mise en route rapide	4	BLX2	14
Caractéristiques	6	Piles	14
Panneau avant	6	Port de l'émetteur de ceinture	15
Panneau arrière	7	Mise hors tension	15
BLX1	8	Retrait et mise en place des capuchons d'identification	16
BLX2	8	6	
Configuration d'un seul système	9	Dépannage	16
Réglage du groupe et du canal de l'émetteur	9	Caractéristiques	17
Groupe (lettre)	9	Homologations	20
Canal (chiffre)	9	Informations importantes sur le produit	21
Mise en service de systèmes multiples	10	RENSEIGNEMENTS SUR L'OCTROI DE LICENCE	21
Réglage manuel du groupe et du canal du récepteur	11	Information to the user	21
Groupe (lettre)	11	Avertissement Australie pour le sans fil	22
Canal (chiffre)	11	Gamme de fréquences et puissance de sortie de l'émetteur	22
Verrouillage et déverrouillage des commandes	11	Fréquences pour les pays européens	23
Émetteur (verrouiller/déverrouiller)	11		
Récepteur (verrouiller/déverrouiller)	11		
Conseils pour améliorer les performances du système sans fil	11		

BLX Wireless System



CONSIGNES DE SÉCURITÉ IMPORTANTES

1. LIRE ces consignes.
2. CONSERVER ces consignes.
3. OBSERVER tous les avertissements.
4. SUIVRE toutes les consignes.
5. NE PAS utiliser cet appareil à proximité de l'eau.
6. NETTOYER UNIQUEMENT avec un chiffon sec.
7. NE PAS obstruer les ouvertures de ventilation. Laisser des distances suffisantes pour permettre une ventilation adéquate et effectuer l'installation en respectant les instructions du fabricant.
8. NE PAS installer à proximité d'une source de chaleur telle qu'une flamme nue, un radiateur, une bouche de chaleur, un poêle ou d'autres appareils (dont les amplificateurs) produisant de la chaleur. Ne placer aucune source à flamme nue sur le produit.
9. NE PAS retirer le dispositif de sécurité de la fiche polarisée ou de la fiche de terre. Une fiche polarisée comporte deux lames dont l'une est plus large que l'autre. Une fiche de terre comporte deux lames et une troisième broche de mise à la terre. La lame la plus large ou la troisième broche assure la sécurité de l'utilisateur. Si la fiche fournie ne s'adapte pas à la prise électrique, demander à un électricien de remplacer la prise hors normes.
10. PROTÉGER le cordon d'alimentation afin que personne ne marche dessus et que rien ne le pince, en particulier au niveau des fiches, des prises de courant et du point de sortie de l'appareil.
11. UTILISER UNIQUEMENT les accessoires spécifiés par le fabricant.
12. UTILISER uniquement avec un chariot, un pied, un trépied, un support ou une table spécifié par le fabricant ou vendu avec l'appareil. Si un chariot est utilisé, déplacer l'ensemble chariot-appareil avec précaution afin de ne pas le renverser, ce qui pourrait entraîner des blessures.



13. DÉBRANCHER l'appareil pendant les orages ou quand il ne sera pas utilisé pendant longtemps.
14. CONFIER toute réparation à du personnel qualifié. Des réparations sont nécessaires si l'appareil est endommagé d'une façon quelconque, par exemple : cordon ou prise d'alimentation endommagé, liquide renversé ou objet tombé à l'intérieur de l'appareil, exposition de l'appareil à la pluie ou à l'humidité, appareil qui ne marche pas normalement ou que l'on a fait tomber.
15. NE PAS exposer cet appareil aux égouttures et aux éclaboussures. NE PAS poser des objets contenant de l'eau, comme des vases, sur l'appareil.
16. La prise SECTEUR ou un coupleur d'appareil électrique doit rester facilement utilisable.
17. Le bruit aérien de l'appareil ne dépasse pas 70 dB (A).
18. L'appareil de construction de CLASSE I doit être raccordé à une prise SECTEUR dotée d'une protection par mise à la terre.
19. Pour réduire les risques d'incendie ou de choc électrique, ne pas exposer cet appareil à la pluie ou à l'humidité.

20. Ne pas essayer de modifier ce produit. Une telle opération est susceptible d'entraîner des blessures ou la défaillance du produit.
21. Utiliser ce produit dans sa plage de températures de fonctionnement spécifiée.

	Ce symbole indique la présence d'une tension dangereuse dans l'appareil constituant un risque de choc électrique.
	Ce symbole indique que la documentation fournie avec l'appareil contient des instructions d'utilisation et d'entretien importantes.

AVERTISSEMENT : Danger d'explosion si une pile incorrecte est utilisée. Fonctionne sur piles AA uniquement.

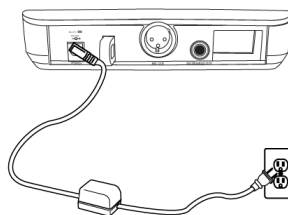
Composants des systèmes

Remarque : Le système comprend une combinaison des composants suivants.

- Émetteur ceinture BLX1
- Émetteur main BLX2 (SM58, BETA58A ou PG58, au choix)
- Récepteur sans fil BLX4
- Récepteur double sans fil BLX88
- Alimentation PS24
- Micro-cravate (PG185, WL185 ou WL93, au choix)
- Microphone sur casque (PG30, SM31FH ou SM35, au choix)
- Micro-casque MX153
- Microphone d'instrument (BETA98H/C)
- Câble de guitare (WA302)

Guide de mise en route rapide

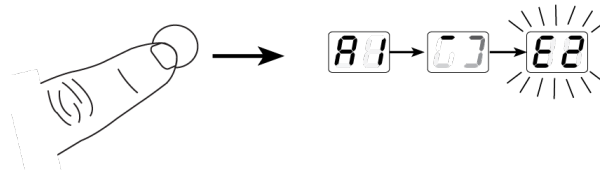
1. 1. Brancher le récepteur à une source d'alimentation.



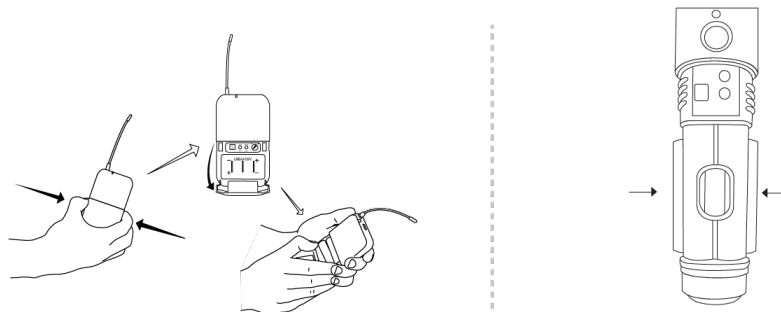
2. 2. Brancher le récepteur à un mélangeur ou un amplificateur. Appuyer sur le bouton d'alimentation pour allumer le récepteur.



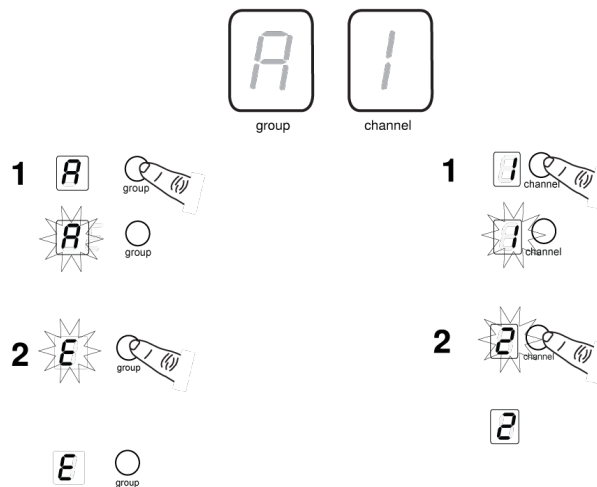
2. Appuyer sur le bouton group du récepteur pour effectuer un balayage des groupes.



3. 1. Installer les piles et allumer l'émetteur.

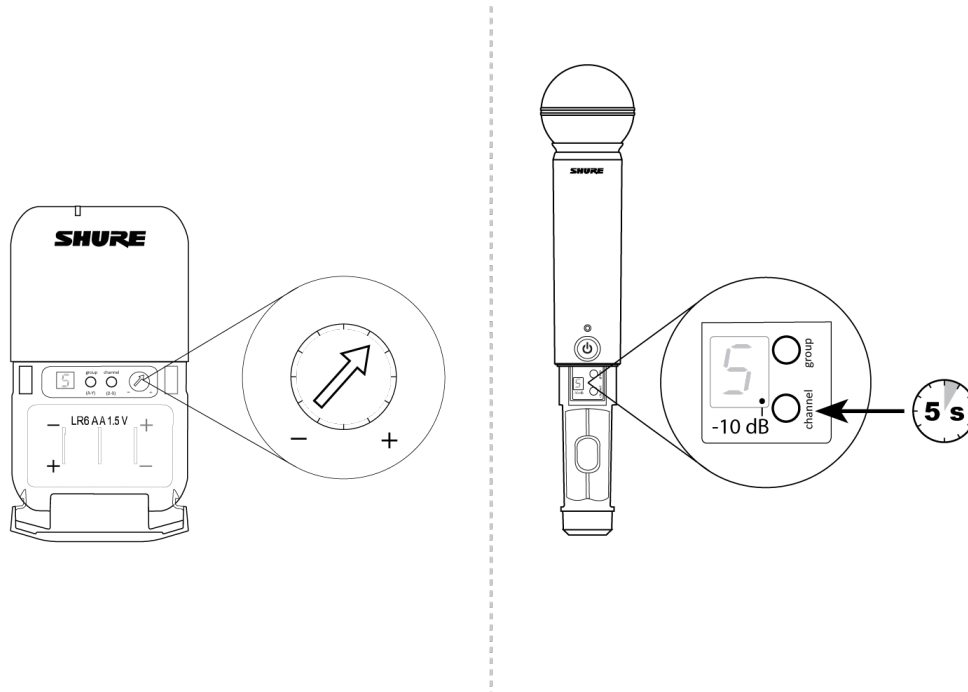


2. Sur l'émetteur, régler le groupe et le canal afin qu'ils correspondent à ceux du récepteur. La LED audio du récepteur doit s'allumer.



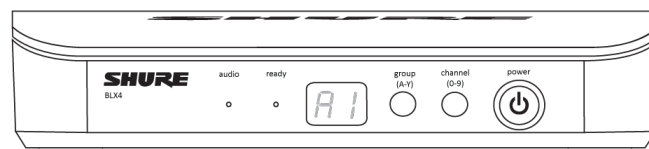
Si l'on configure d'autres systèmes, laisser les premiers émetteur et récepteur allumés. Pour chaque système supplémentaire, régler manuellement le groupe pour qu'il corresponde à celui du premier récepteur. Remarque : une fois le groupe sélectionné, le récepteur exécutera automatiquement un scan des canaux afin de trouver une fréquence disponible. Régler la fréquence de l'émetteur pour qu'elle corresponde à celle du récepteur.

4. Si le son est trop faible ou distordu, régler le gain en conséquence.



Caractéristiques

Panneau avant



BLX4



BLX88

① LED *audio*

Indique l'intensité du signal audio entrant : le témoin est vert si l'intensité est normale et est rouge en cas de surcharge.

② LED *ready*

Un témoin vert indique que le système est prêt à l'emploi et reçoit le signal de l'émetteur.

③ Affichage LED

Affiche le réglage du groupe et du canal.

④ Boutons *group* et *channel*

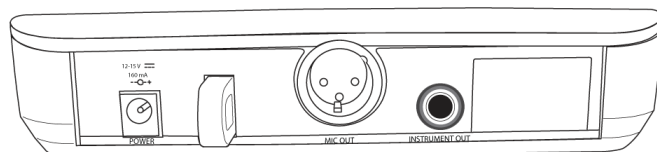
Balayage : appuyer sur le bouton *group* et le relâcher pour rechercher un groupe et un canal ouverts.

Manuel : Appuyer sur le bouton *group* sans le relâcher pour sélectionner un groupe. Appuyer sur le bouton *channel* pour sélectionner un canal dans le groupe actuel.

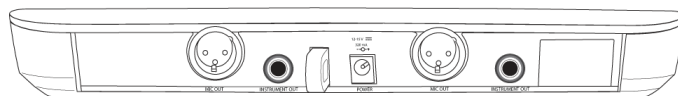
⑤ Bouton *power*

Appuyer sans relâcher pour mettre l'appareil sous tension ou hors tension.

Panneau arrière



BLX4



BLX88

① Prise d'alimentation c.c.

② Dispositif de fixation du cordon d'alimentation

③ Connecteur XLR de sortie niveau micro (*MIC out*)④ Connecteur de sortie niveau instrument de 6,35 mm (1/4 po) (*instrument out*)

BLX1

① **Témoin LED**

Affiche l'état de l'alimentation et des piles (voir Témoins LED d'émetteur).

② **Interrupteur *power***

Met l'appareil sous tension ou hors tension.

③ **Connecteur d'entrée à 4 broches du microphone (connecteur TA4)**

④ **Antenne**

⑤ **Bouton *group***

Modifie le réglage du groupe.

⑥ **Affichage LED**

Affiche le réglage du groupe et du canal.

⑦ **Bouton *channel***

Modifie le réglage du canal.

⑧ **Compartiment pile**

⑨ **Réglage du gain audio**

Tourner pour augmenter ou réduire le gain de l'émetteur.

BLX2

① **Témoin LED**

Affiche l'état de l'alimentation et des piles (voir Témoins LED d'émetteur).

② **Bouton *power***

Appuyer dessus pour mettre l'appareil sous tension ou hors tension.

③ **Bouton *group***

Modifie le réglage du groupe.

④ **Bouton *channel***

Modifie le réglage du canal et du gain.

⑤ **Affichage LED**

Affiche le réglage du groupe et du canal.

⑥ **Capuchon d'identification**

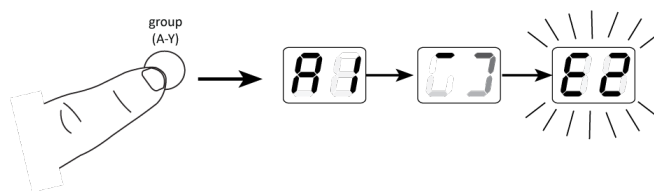
⑦ **Compartiment pile**

Témoins LED d'émetteur

Témoin LED	État
Vert	Prêt
Clignote rapidement en rouge	Commandes verrouillées
Rouge continu	Piles presque déchargées (autonomie inférieure à une heure*)
Clignote en rouge et s'éteint	Énergie des piles épuisée (changer les piles pour pouvoir allumer l'émetteur)

*Pour les piles alcalines seulement. Pour les piles rechargeables, le témoin rouge allumé en continu signifie que les piles sont déchargées.

Configuration d'un seul système



Avant de commencer, éteindre tous les émetteurs et allumer tout appareil (autres microphones ou systèmes de retour personnel) susceptible de causer des parasites pendant le spectacle.

1. Appuyer sur le bouton *group* du récepteur et le relâcher.

Le récepteur recherche le groupe et le canal les plus libres.

Remarque : Pour arrêter le balayage, appuyer à nouveau sur le bouton *group*.

2. Allumer l'émetteur et modifier le groupe et le canal afin qu'ils correspondent à ceux du récepteur (voir la section Réglage du groupe et du canal de l'émetteur).

Une fois le système configuré, effectuer un test audio et régler le gain si nécessaire.

Réglage du groupe et du canal de l'émetteur

Le groupe et le canal de l'émetteur doivent être réglés manuellement afin de correspondre à ceux du récepteur.

Groupe (lettre)

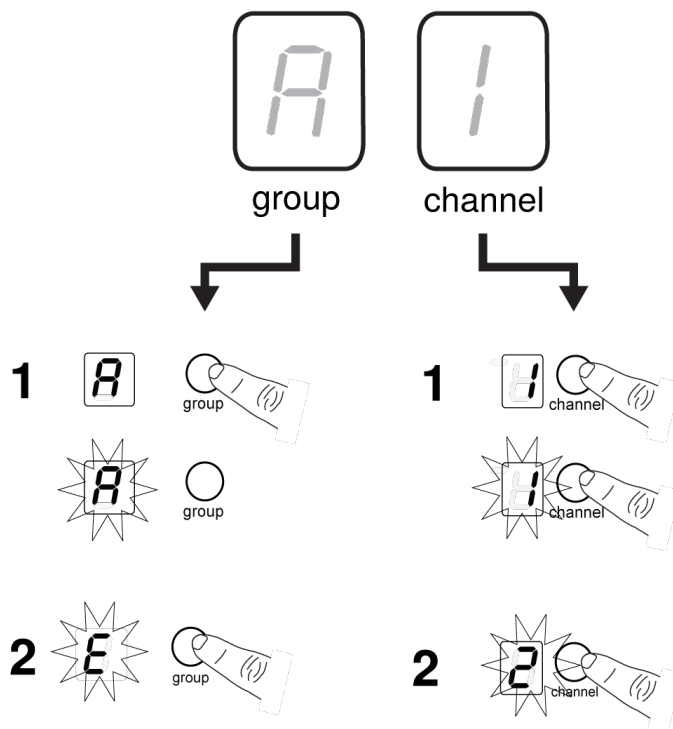
1. Appuyer sur le bouton *group* de l'émetteur et le relâcher pour activer l'affichage. Appuyer de nouveau sur le bouton *group* et l'affichage clignote.
2. Quand l'affichage clignote, appuyer de nouveau sur le bouton *group* pour passer au réglage de groupe désiré.

Canal (chiffre)

Si le canal doit être modifié, suivre la même procédure en utilisant le bouton *channel* au lieu du bouton *group*.

Remarque :

- Lorsque le groupe et le canal correspondent bien à ceux du récepteur, la LED *ready* du récepteur s'allume.
- Après la configuration manuelle, l'émetteur affiche en alternance le réglage de groupe et de canal pendant environ deux secondes.



Mise en service de systèmes multiples

Il est possible d'utiliser jusqu'à 12 systèmes simultanément (selon la disponibilité des bandes et des plages HF).

Important : Configurer chaque système un par un. Une fois qu'un récepteur et un émetteur sont réglés sur le même groupe et le même canal, laisser l'émetteur sous tension. Autrement, les balayages effectués par les autres récepteurs ne permettront pas de détecter que ce canal est occupé. Pour le BLX88, veiller à configurer les deux émetteurs avant de passer au récepteur suivant.

Allumer tout autre appareil susceptible de causer des parasites pendant le spectacle de façon à ce qu'il soit détecté pendant les balayages de groupes et de canaux effectués lors des étapes suivantes.

Avant de commencer la configuration des systèmes, **ALLUMER** tous les récepteurs et **ÉTEINDRE** tous les émetteurs.

Pour le premier récepteur :

1. Effectuer un balayage des groupes.

Cela permet de trouver le groupe ayant le plus de canaux libres.

Remarque : Pour le BLX88, le balayage des groupes configure les deux récepteurs à la fois.

2. Allumer le premier émetteur et modifier le groupe et le canal afin qu'ils correspondent à ceux du récepteur.
3. Laisser l'émetteur allumé et poursuivre en passant aux autres systèmes.

Remarque : Si le groupe sélectionné ne contient pas assez de canaux ouverts, sélectionner manuellement le groupe « d » lors de configuration de grands systèmes.

Pour chaque récepteur supplémentaire :

1. Configurer manuellement le récepteur afin que son réglage de groupe corresponde à celui du premier récepteur. Il ne faut pas oublier que, chaque fois que le réglage de groupe est modifié, un balayage des canaux s'effectue automatiquement.
2. Allumer l'émetteur et modifier le groupe et le canal afin qu'ils correspondent à ceux du récepteur.
3. Laisser l'émetteur allumé et poursuivre en passant au système suivant.
4. Une fois tous les récepteurs configurés, effectuer un test audio de tous les microphones.

Réglage manuel du groupe et du canal du récepteur

Dans une configuration à plusieurs systèmes, il peut falloir changer le groupe du récepteur.

Groupe (lettre)

1. Maintenir enfoncé le bouton *group* du récepteur jusqu'à ce que l'affichage se mette à clignoter.
2. Quand l'affichage clignote, appuyer de nouveau sur le bouton *group* pour passer au groupe suivant.

Remarque : Seul le réglage du groupe s'affiche pendant l'opération de configuration manuelle.

3. Une fois le groupe désiré atteint, relâcher le bouton *group*. Le récepteur effectue automatiquement un balayage des canaux.

Canal (chiffre)

Toujours utiliser un canal sélectionné par le balayage des canaux. Toutefois, si nécessaire, il est possible de régler le canal manuellement. Suivre la procédure ci-dessus en utilisant le bouton *channel* au lieu du bouton *group*.

Verrouillage et déverrouillage des commandes

Verrouiller les commandes du système pour éviter de modifier les réglages ou de mettre le système hors tension accidentellement.

Émetteur (verrouiller/déverrouiller)

Allumer l'émetteur. Maintenir enfoncé le bouton *group*, puis appuyer sur le bouton *channel* pendant environ 2 secondes. Le témoin LED clignote rapidement en rouge une fois verrouillé.

Récepteur (verrouiller/déverrouiller)

Mettre le récepteur sous tension. Maintenir simultanément les boutons *group* et *channel*. L'affichage clignote rapidement.

- Une fois verrouillé, l'affichage clignote rapidement si l'on appuie sur n'importe quelle touche.
- Le BLX88 se verrouille des deux côtés quand on le verrouille de l'un ou de l'autre des côtés.

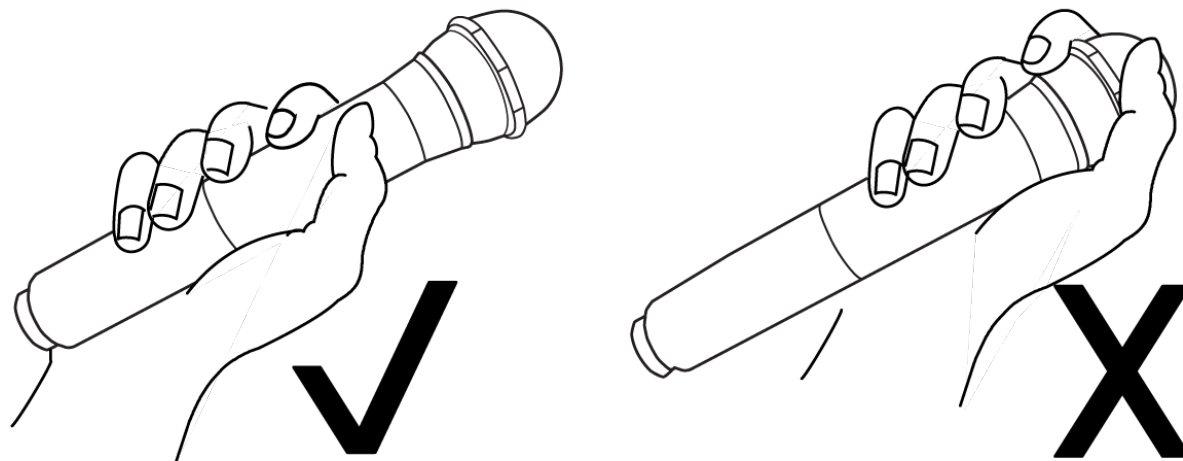
Conseils pour améliorer les performances du système sans fil

En cas de parasites ou de pertes de signal, essayer les mesures suivantes :

- Choisir un autre canal de récepteur
- Repositionner le récepteur de façon à ce qu'aucun obstacle ne se trouve dans la ligne de visée de l'émetteur (y compris le public)
- Éviter de placer l'émetteur et le récepteur à des endroits où du métal ou des matériaux denses sont présents
- Placer le récepteur en haut du rack de matériel
- Éliminer toutes les sources proches de parasites de matériel sans fil, telles que téléphones portables, radios bidirectionnelles, ordinateurs, lecteurs multimédia, appareils Wi-Fi et processeurs de signal numérique
- Charger ou remplacer l'accu de l'émetteur
- Laisser plus de deux mètres (6 pieds) entre les émetteurs
- Laisser plus de 5 mètres (16 pieds) entre l'émetteur et le récepteur
- Pendant la vérification du son, repérer les zones à problème et demander aux présentateurs ou aux artistes d'éviter ces zones

Comment obtenir une bonne qualité sonore

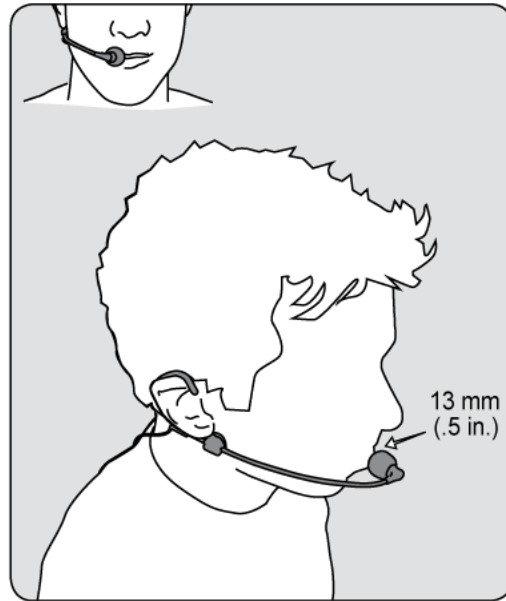
Placement correct du microphone



- Maintenir le microphone dans un rayon de 12 pouces autour de la source sonore. Pour obtenir un son plus chaud avec une présence accrue des basses, rapprocher le microphone.
- Ne pas couvrir la grille avec la main.

Port du microphone sur casque

- Placer le microphone sur casque à 13 mm (1/2 po) du coin de la bouche.
- Positionner les micros-cravates et les microphones sur casque de façon à éviter tout heurt ou frottement contre les vêtements, les bijoux ou d'autres éléments.



Réglage du gain

Surveiller le témoin LED *audio* sur le panneau avant du récepteur lors du réglage du gain de l'émetteur.

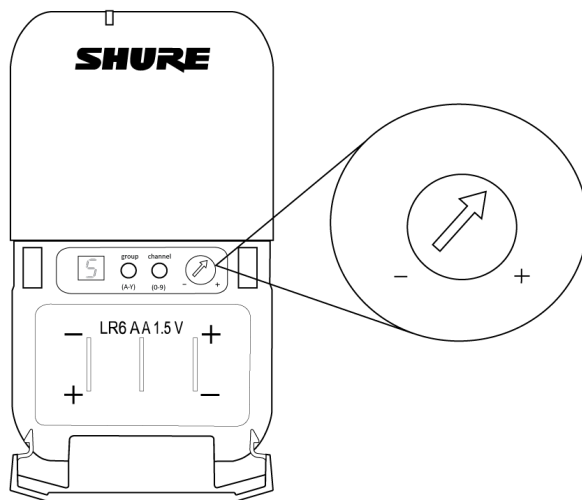
- **Vert** : niveaux normaux
- **Rouge** : niveaux sonores excessifs (surcharge).

La LED rouge ne doit s'allumer que rarement, quand on parle fort ou quand le son de l'instrument est fort.

BLX1

Tourner le bouton de réglage du gain audio pour augmenter (+) ou réduire (–) le gain jusqu'au niveau souhaité.

Pour les instruments, mettre le gain au réglage minimum. Pour les micros-cravates, augmenter le gain au niveau désiré.



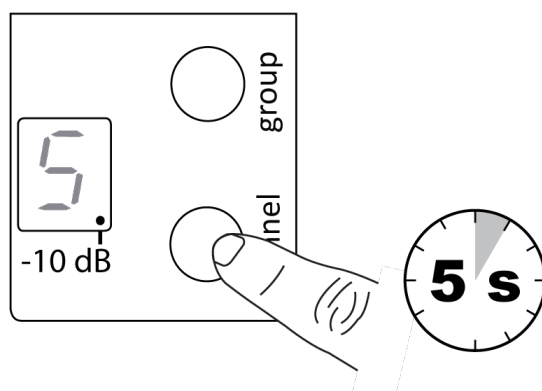
BLX2

Le BLX2 comporte deux réglages du niveau de gain, le réglage par défaut et le réglage atténué (-10 dB). Le réglage par défaut est utilisé dans la plupart des cas. Si la LED *audio* du récepteur clignote fréquemment en rouge, mettre le microphone sur le réglage atténué. Se servir du bouton *channel* pour modifier le réglage du gain.

1. Maintenir enfoncé le bouton *channel* pendant 5 secondes.

Un point apparaît dans le coin inférieur droit de l'affichage LED, indiquant que le réglage -10 dB du gain a été activé.

2. Pour revenir au réglage par défaut du gain, maintenir le bouton *channel* de nouveau enfoncé pendant 5 secondes ou jusqu'à ce que le point disparaisse.



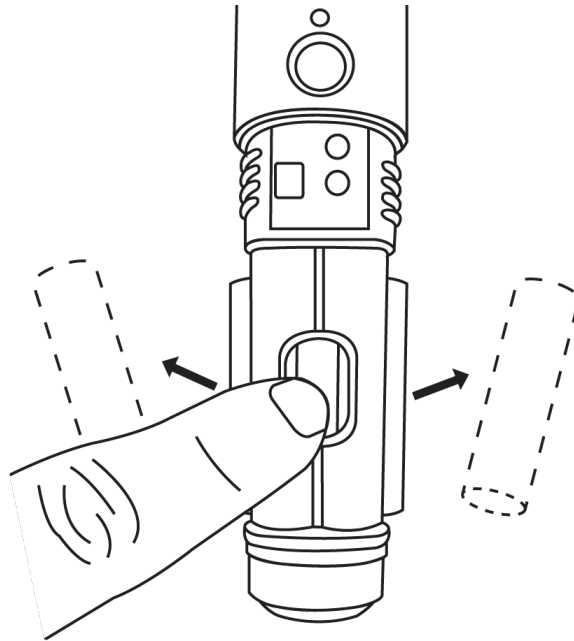
Piles

L'autonomie estimée des piles AA peut aller jusqu'à 14 heures (l'autonomie totale des piles dépend de leur type et de leur fabricant).

Lorsque le témoin LED devient rouge, cela signifie que les piles sont « presque déchargées » et qu'il leur reste environ 60 minutes d'autonomie.

Pour les piles alcalines seulement. Pour les piles rechargeables, le témoin rouge allumé en continu signifie que les piles sont déchargées.

Pour retirer les piles de l'émetteur main, les extraire en les poussant par l'ouverture du compartiment pile du microphone.

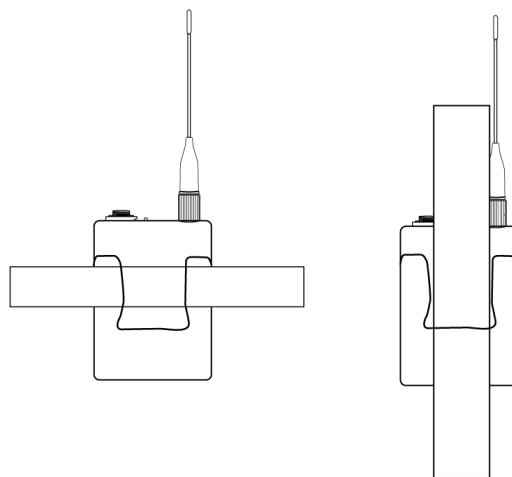


AVERTISSEMENT : Les accus ne doivent pas être exposés à une chaleur excessive, p. ex. lumière du soleil, feu ou similaire.

Port de l'émetteur de ceinture

Accrocher l'émetteur à une ceinture ou glisser une sangle de guitare dans l'attache de l'émetteur comme illustré.

Pour obtenir les meilleurs résultats, la ceinture doit être appuyée contre la base de l'attache.



Mise hors tension

Maintenir enfoncé le bouton *power* pour mettre le BLX2 ou le BLX4/88 hors tension. Pour mettre le BLX1 hors tension, faire glisser l'interrupteur d'alimentation sur ARRÊT.

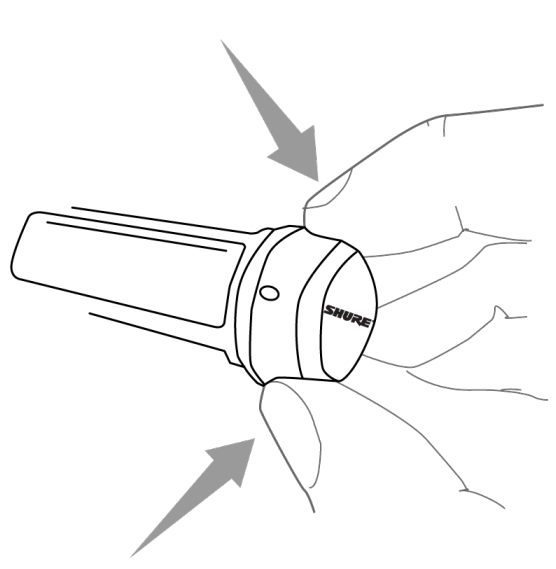
Retrait et mise en place des capuchons d'identification

Le BLX2 est équipé en usine d'un capuchon d'identification noir (les systèmes doubles pour la voix sont fournis avec un capuchon supplémentaire de couleur grise).

Retrait : Enlever le couvercle du compartiment pile. Presser sur les côtés du capuchon pour l'extraire.

Mise en place : Aligner le capuchon et le mettre en place avec un déclic. Remettre le couvercle du compartiment pile.

Un kit de capuchons d'identification contenant un assortiment de capuchons colorés est disponible comme accessoire en option.



Dépannage

Problème	État du témoin	Solution
Son faible ou inexistant	LED <i>ready</i> du récepteur allumée	Vérifier tous les branchements de la sonorisation ou régler le gain selon le besoin (voir la section Réglage du gain) Vérifier que le récepteur est raccordé au mélangeur/amplificateur
	LED <i>ready</i> du récepteur éteinte	Allumer l'émetteur S'assurer que les piles sont bien en place

Problème	État du témoin	Solution
		Effectuer la mise en service de l'émetteur (voir la section Mise en service d'un système unique) Insérer des piles neuves
	Écran à LED du récepteur éteint	S'assurer que l'adaptateur c.c. est solidement branché sur une prise électrique. S'assurer que le récepteur est sous tension.
	Témoin LED de l'émetteur clignotant en rouge	Remplacer les piles de l'émetteur (voir Remplacement des piles).
Artéfacts audio ou pertes de signal	Témoin LED ready clignotant ou éteint	Faire passer le récepteur et l'émetteur à un groupe et/ou canal différents. Identifier les sources proches de parasites HF et les éteindre ou les éliminer. Remplacer les piles de l'émetteur. S'assurer que le récepteur et l'émetteur sont positionnés dans les limites des paramètres du système Le système doit être configuré dans la plage recommandée et le récepteur éloigné des surfaces métalliques. L'émetteur doit être utilisé dans la ligne de visée du récepteur pour obtenir un son optimal
Distorsion	La LED audio du récepteur indique une surcharge (rouge)	Réduire le gain de l'émetteur (voir Réglage du gain).
Variations du niveau sonore lors du passage à d'autres sources	N/A	Réduire le gain de l'émetteur selon le besoin (voir Réglage du gain).
Impossible d'éteindre le récepteur ou l'émetteur	La LED ou l'affichage clignote rapidement	Voir Verrouillage et déverrouillage des commandes.

Caractéristiques

Système

Plage de fonctionnement

91 m (300 pi) Ligne de visée

Remarque : La portée réelle dépend de l'absorption et de la réflexion des signaux HF, ainsi que des parasites.

Réponse en fréquence audio

50 à 15,000 Hz

Remarque : dépend du type de microphone

Distorsion harmonique totale

Réf. ± 33 kHz de déviation avec 1 kHz de tonalité

0,5%, typique

Plage dynamique

100 dB, pondéré en A, typique

Température de fonctionnement

-18°C (0°F) à 57°C (135°F)

Remarque : Les caractéristiques des piles peuvent limiter cette plage.

Polarité

Une pression positive sur le diaphragme du microphone (ou une tension positive appliquée à la pointe du jack téléphone WA302) produit une tension positive à la broche 2 (par rapport à la broche 3 de la sortie basse impédance) et à la pointe de la sortie haute impédance de 1/4 po.

BLX1

Niveau d'entrée audio

max	-16 dBV maximum
min (0 dB)	+10 dBV maximum

Plage de réglage de gain

26 dB

Impédance d'entrée

1 M Ω

Sortie HF de l'émetteur

10 mW, typique

varie suivant la région

Dimensions

4,33 po X 2,52 po X 0,83 po (110 mms X 64 mms X 21 mms) H x L x P

Poids

2,6 oz (75 g), sans piles

Boîtier

ABS moulé

Alimentation

2 LR6 Piles AA, 1,5 V, Alcaline

Autonomie des piles

jusqu'à 14 heures (Alcaline)

Niveau d'entrée audio

0dB	-20 dBV maximum
-10dB	-10 dBV maximum

Plage de réglage de gain

10 dB

Sortie HF de l'émetteur

10 mW, typique

varie suivant la région

Dimensions

8,82 po X 2,09 po (224 mms X 53 mms) L x diam.

Poids

7,7 oz (218 g) sans piles

Boîtier

ABS moulé

Alimentation

2 LR6 Piles AA, 1,5 V, Alcaline

Autonomie des piles

jusqu'à 14 heures (Alcaline)

BLX4 & BLX88**Impédance de sortie**

Connecteur XLR	200 Ω
Connecteur de 6,35 mm (1/4 po)	50 Ω

Niveau de sortie audio*Réf. ± 33 kHz de déviation avec 1 kHz de tonalité*

Connecteur XLR	-27 dBV (dans 100 k Ω de charge)
Connecteur de 6,35 mm (1/4 po)	-13 dBV (dans 100 k Ω de charge)

Sensibilité HF

-105 dBm pour 12 dB SINAD, typique

Suppression de la fréquence image

>50 dB, typique

Dimensions

BLX4	1,57 po X 7,40 po X 4,06po (40 mms X 188 mms X 103 mms) H x L x P
BLX88	1,50 po X 12,13 po X 3,98po (38 mms X 308 mms X 101 mms) H x L x P

Poids

BLX4	8,5 oz (241 g)
BLX88	15,1 oz (429 g)

Boîtier

ABS moulé

Alimentation

12–15 V c.c. @ 235 mA (BLX88, 320 mA), provenant d'un bloc d'alimentation externe (pointe positive)

Homologations

Conforme aux exigences essentielles des directives européennes suivantes :

- Directive DEEE 2002/96/CE, telle que modifiée par 2008/34/CE
- Directive RoHS 2011/65/CE

Remarque : Suivre le plan de recyclage régional en vigueur pour les accus et les déchets électroniques

Ce produit est conforme aux exigences essentielles de toutes les directives européennes applicables et est autorisé à porter la marque CE.

Le soussigné, Shure Incorporated, déclare que l'équipement radioélectrique est conforme à la directive 2014/53/UE. Le texte complet de la déclaration UE de conformité est disponible à l'adresse internet suivante : <http://www.shure.com/europe/compliance>

Représentant agréé européen :

Shure Europe GmbH

Siège Europe, Moyen-Orient et Afrique

Service : Homologation EMEA

Jakob-Dieffenbacher-Str. 12

75031 Eppingen, Allemagne

Téléphone : +49-7262-92 49 0

Télécopie : +49-7262-92 49 11 4

Courriel : EMEAsupport@shure.de

Homologué selon la partie 74 des réglementations FCC.

- DD4BLX1A, DD4BLX1B, DD4BLX1C, DD4BLX1D; DD4BLX2A, DD4BLX2B, DD4BLX2C, DD4BLX2D, DD4BLX1W, DD4BLX1S, DD4BLX2W, DD4BLX2S, DD4BLX1H11, DD4BLX2H11, DD4BLX1J11, DD4BLX2J11

Homologué par ISED au Canada selon RSS-102 et RSS-210.

- 616A-BLX1A, 616A-BLX1B, 616A-BLX1C, 616A-BLX1D; 616A-BLX2A, 616A-BLX2B, 616A-BLX2C, 616A-BLX2D, 616A-BLX1H11, 616A-BLX2H11, 616A-BLX1J11, 616A-BLX2J11

Homologué par ISED au Canada selon RSS-123 et RSS-102.

- 616A-BLX1W, 616A-BLX1S, 616A-BLX2W, 616A-BLX2S

Approuvé selon la déclaration de conformité de la partie 15 des réglementations FCC.

Informations importantes sur le produit

RENSEIGNEMENTS SUR L'OCTROI DE LICENCE

Autorisation d'utilisation : Une licence officielle d'utilisation de ce matériel peut être requise dans certains pays. Consulter les autorités compétentes pour les exigences éventuelles. Tout changement ou modification n'ayant pas fait l'objet d'une autorisation expresse de Shure Incorporated peut entraîner la nullité du droit d'utilisation de l'équipement. La licence d'utilisation de l'équipement de microphone sans fil Shure demeure de la responsabilité de l'utilisateur, et dépend de la classification de l'utilisateur et de l'application prévue par lui ainsi que de la fréquence sélectionnée. Shure recommande vivement de se mettre en rapport avec les autorités compétentes des télécommunications pour l'obtention des autorisations nécessaires, et ce avant de choisir et de commander des fréquences.

Information to the user

This device complies with part 15 of the FCC Rules. Operation is subject to the following two conditions:

1. This device may not cause harmful interference.
2. This device must accept any interference received, including interference that may cause undesired operation.

Note: This equipment has been tested and found to comply with the limits for a Class B digital device, pursuant to part 15 of the FCC Rules. These limits are designed to provide reasonable protection against harmful interference in a residential installation. This equipment generates uses and can radiate radio frequency energy and, if not installed and used in accordance with the instructions, may cause harmful interference to radio communications. However, there is no guarantee that interference will not occur in a particular installation. If this equipment does cause harmful interference to radio or television reception, which can be determined by turning the equipment off and on, the user is encouraged to try to correct the interference by one or more of the following measures:

- Reorient or relocate the receiving antenna.
- Increase the separation between the equipment and the receiver.
- Connect the equipment to an outlet on a circuit different from that to which the receiver is connected.
- Consult the dealer or an experienced radio/TV technician for help.

Avertissement Canada pour le sans fil

This device operates on a no-protection, no-interference basis. Should the user seek to obtain protection from other radio services operating in the same TV bands, a radio licence is required. For further details, consult Innovation, Science and Economic Development Canada's document Client Procedures Circular CPC-2-1-28, Voluntary Licensing of Licence-Exempt Low-Power Radio Apparatus in the TV Bands.

Ce dispositif fonctionne selon un régime de non-brouillage et de non-protection. Si l'utilisateur devait chercher à obtenir une certaine protection contre d'autres services radio fonctionnant dans les mêmes bandes de télévision, une licence radio serait requise. Pour en savoir plus, veuillez consulter la Circulaire des procédures concernant les clients CPC.2.1.28, Délivrance de licences sur une base volontaire pour les appareils radio de faible puissance exempts de licence et exploités dans les bandes de télévision d'Innovation, Sciences et Développement économique Canada.

This device contains licence-exempt transmitter(s)/receiver(s) that comply with Innovation, Science and Economic Development Canada's licence-exempt RSS(s). Operation is subject to the following two conditions:

1. This device may not cause interference.
2. This device must accept any interference, including interference that may cause undesired operation of the device.

L'émetteur/récepteur exempt de licence contenu dans le présent appareil est conforme aux CNR d'Innovation, Sciences et Développement économique Canada applicables aux appareils radio exempts de licence. L'exploitation est autorisée aux deux conditions suivantes :

1. L'appareil ne doit pas produire de brouillage;
2. L'appareil doit accepter tout brouillage radioélectrique subi, même si le brouillage est susceptible d'en compromettre le fonctionnement.

Étiquette de conformité à la norme ICES-003 d'Industrie Canada : CAN ICES-3 (B)/NMB-3 (B)

Remarque : Les essais de conformité CEM sont basés sur l'utilisation de types de câbles fournis et recommandés. L'utilisation d'autres types de câble peut dégrader la performance CEM.

Tout changement ou modification n'ayant pas fait l'objet d'une autorisation expresse du fabricant peut entraîner la nullité du droit d'utilisation de l'équipement.

Avertissement Australie pour le sans fil

Cet appareil fonctionne sur la base d'une licence de l'ACMA et doit respecter toutes les conditions de cette licence, y compris les fréquences de fonctionnement. D'ici au 31 décembre 2014, cet appareil les respecte s'il fonctionne dans la bande de fréquences 520–820 MHz. **AVERTISSEMENT** : pour les respecter après le 31 décembre 2014, cet appareil devra fonctionner dans la bande 694-820 MHz.

Gamme de fréquences et puissance de sortie de l'émetteur

Bandes	Gamme	Puissance de l'émetteur
H8	518 à 542 MHz	10 mW
H8E	518 à 542 MHz	10 mW
H9	512 à 542 MHz	10 mW
H10	542 à 572 MHz	10 mW
H10E	542 à 572 MHz	10 mW
H11	572 à 596 MHz	10 mW
H62	518 à 530 MHz	10 mW
J10	584 à 608 MHz	10 mW
J11	596 à 616 MHz	10 mW
K3E	606 à 630 MHz	10 mW
K12	614 à 638 MHz	10 mW

Bandes	Gamme	Puissance de l'émetteur
K14	614 à 638 MHz	10 mW
M15	662 à 686 MHz	10 mW
M17	662 à 686 MHz	10 mW
M18	694 à 703 MHz	10 mW
M19	694 à 703	10 mW
Q12	748 à 758	10 mW
Q24	748 à 758 MHz	10 mW
Q25	742 à 766 MHz	10 mW
R12	794 à 806 MHz	10 mW
S8	823 à 832 MHz	10 mW
T11	863 à 865 MHz	10 mW

*

Remarque : les bandes de fréquences peuvent ne pas être disponibles à la vente ou leur usage autorisé dans tous les pays et toutes les régions du monde.

REMARQUE : Ce matériel radio est prévu pour une utilisation en spectacles musicaux professionnels et applications similaires. Il est possible que cet appareil radio soit capable de fonctionner sur certaines fréquences non autorisées localement. Se mettre en rapport avec les autorités compétentes pour obtenir les informations sur les fréquences et niveaux de puissance HF autorisés pour les systèmes de microphones sans fil.

Fréquences pour les pays européens

H8E 518-542 MHz

Country Code	Frequency Range
Code de Pays	Gamme de frequences
Codice di paese	Gamme di frequenza
Código de país	Gama de frecuencias
Länder-Kürzel	Frequenzbereich
A, B, BG, CH, CY, CZ, D, EST	518 - 542 MHz*
F, GB, GR, H, I, IS, L, LT	518 - 542 MHz*
NL, P, PL, S, SK, SLO	518 - 542 MHz*
DK, FIN, M, N	*
HR, E, IRL, LV, RO, TR	*

* This equipment may be capable of operating on some frequencies not authorized in your region. See [Licensing Information](#).

K3E 606-630 MHz

Country Code	Frequency Range
Code de Pays	Gamme de frequences
Codice di paese	Gamme di frequenza
Código de país	Gama de frecuencias
Länder-Kürzel	Frequenzbereich
A, B, BG, CH, CY, CZ, D, EST	606 - 630 MHz*
F, GB, GR, H, I, IRL, L, LT	606 - 630 MHz*
NL, P, PL, S, SK, SLO	606 - 630 MHz*
DK, FIN, M, N	*
HR, E, IRL, LV, RO, TR	*

* This equipment may be capable of operating on some frequencies not authorized in your region. See [Licensing Information](#).

K14 614-638 MHz

Country Code	Frequency Range
Code de Pays	Gamme de frequences
Codice di paese	Gamme di frequenza
Código de país	Gama de frecuencias
Länder-Kürzel	Frequenzbereich
A, B, BG, CH, CY, CZ, D, EST	614 - 638 MHz*
F, GB, GR, H, I, IS, L, LT	614 - 638 MHz*
NL, P, PL, S, SK, SLO	614 - 638 MHz*
DK, FIN, M, N	*
HR, E, IRL, LV, RO, TR	*

* This equipment may be capable of operating on some frequencies not authorized in your region. See [Licensing Information](#).

K14 614-638 MHz

Country Code	Frequency Range
Code de Pays	Gamme de frequences
Codice di paese	Gamme di frequenza
Código de país	Gama de frecuencias
Länder-Kürzel	Frequenzbereich
A, B, BG, CH, CY, CZ, D, EST	614 - 638 MHz*
F, GB, GR, H, I, IS, L, LT	614 - 638 MHz*
NL, P, PL, S, SK, SLO	614 - 638 MHz*
DK, FIN, M, N	*
HR, E, IRL, LV, RO, TR	*

* This equipment may be capable of operating on some frequencies not authorized in your region. See [Licensing Information](#).

Q25 614-638 MHz

Country Code	Frequency Range
Code de Pays	Gamme de frequences
Codice di paese	Gamme di frequenza
Código de país	Gama de frecuencias
Länder-Kürzel	Frequenzbereich
A, B, BG, CH, CY, CZ, D, EST	742 - 766 MHz*
F, GB, GR, H, I, IS, L, LT	742 - 766 MHz*
NL, P, PL, S, SK, SLO	742 - 766 MHz*
RO	742 - 743; 750 - 751; 758 - 759 MHz*
HR, E, IRL, LV, TR, DK, RIN, M, N	*

* This equipment may be capable of operating on some frequencies not authorized in your region. See [Licensing Information](#).

R12 796-806 MHz

Country Code	Frequency Range
Code de Pays	Gamme de frequences
Codice di paese	Gamme di frequenza
Código de país	Gama de frecuencias
Länder-Kürzel	Frequenzbereich
N	796 - 806 MHz*
A, B, BG, CH, CY, CZ, D, DK, E, EST	*
F, FIN, GB, GR, H, HR, I, IRL, IS, L, LT	*
LV, M, NL, P, PL, S, SK, SLO, TR	*

* This equipment may be capable of operating on some frequencies not authorized in your region. See [Licensing Information](#).

S8 823-832 MHz

Country Code	Frequency Range
Code de Pays	Gamme de frequences
Codice di paese	Gamme di frequenza
Código de país	Gama de frecuencias
Länder-Kürzel	Frequenzbereich
BG, CH, D, DK, EST, F, FIN, IS, N, NL, S	license free*
A, B, CY, CZ	*
E, GB, GR, H, HR	*
I, IRL, LV, L, LT, M, P, PL	*
SK, SLO, RO, TR	*

* This equipment may be capable of operating on some frequencies not authorized in your region. See [Licensing Information](#).

T11 863-865 MHz

Country Code	Frequency Range
Code de Pays	Gamme de frequences
Codice di paese	Gamme di frequenza
Código de país	Gama de frecuencias
Länder-Kürzel	Frequenzbereich
A, B, BG, CH, CY, CZ, D, DK, E, EST	license free
F, FIN, GB, GR, H, HR, I, IRL, IS, L, LT	license free
LV, M, N, NL, P, PL, S, SK, SLO	license free
TR	863 - 865 MHz*

* This equipment may be capable of operating on some frequencies not authorized in your region. See [Licensing Information](#).